



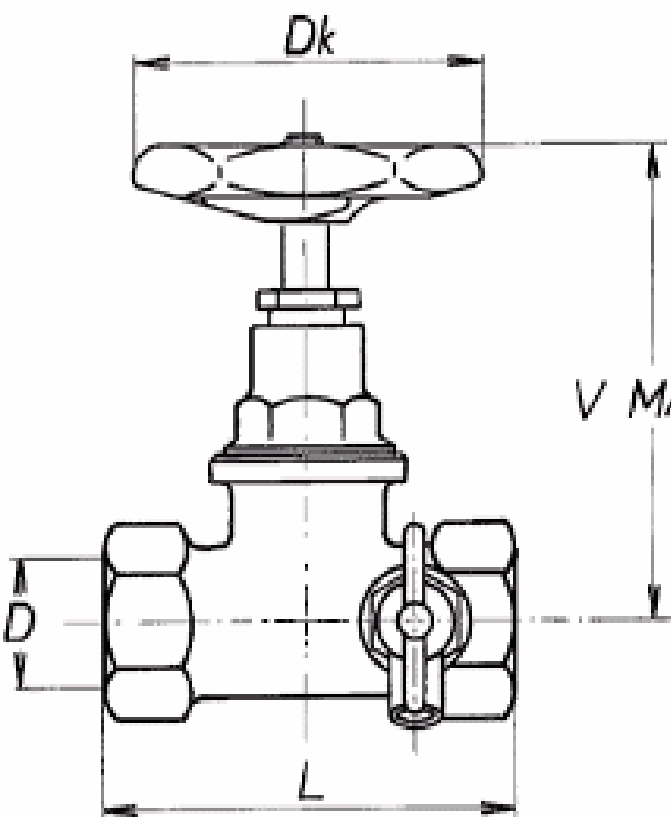
# **SLOVARM a.s.**

## **K-125T - Propusni ventil**



- **Opis:**  
Propusni ventil sa ispustom je ceo napravljen od mesinga osim ručnog točkića i dihtovanja. Upravljačka ručka je od aluminijske legure s površinskom obradom komaxitom. Dihtovanje je od materijala otpornog na radne temperature i pritisak.
- **Primena:**  
Koristi se kao armatura u razvodima vode za piće i industrijske vode do 65°C za radni pritisak do 1 Mpa. Kraće vreme može temperatura vode postići i 90°C

## K-125T - Propusni ventil



	D	Dk	L	$V_{max}$	m	v.č.
K-125T DN15	Rp1/2	55	65	85	0.29	41.1094
K-125T DN20	Rp3/4	65	75	95	0.40	41.1095
K-125T DN25	Rp1	75	85	115	0.62	41.1096
K-125T DN32	Rp5/4	90	95	130	1.02	41.1097
K-125T DN40	Rp6/4	90	110	145	1.33	41.1098
K-125T DN50	Rp2	110	140	170	2.18	41.1099